

## ■APC-360 の主な仕様

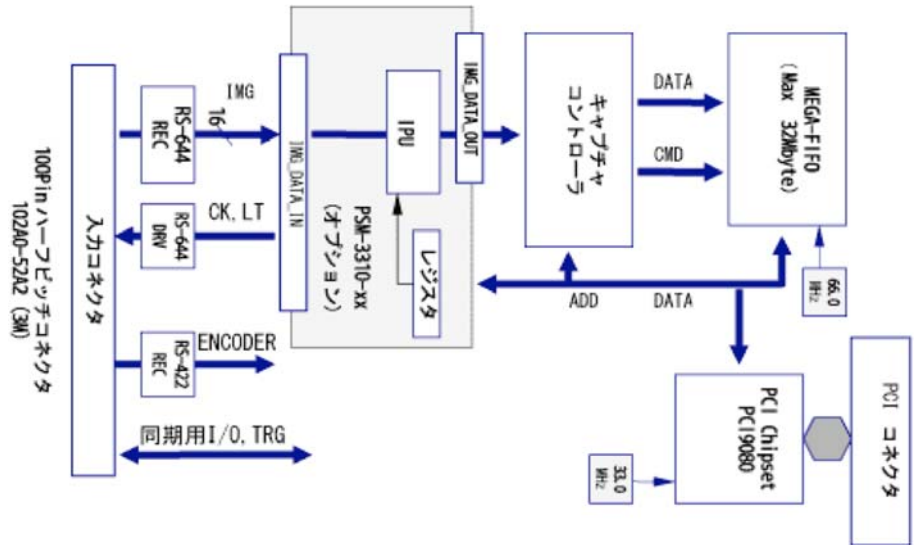
項目	仕様
入力画像信号 (デジタル)	RS-644 (LVDS) デジタル信号 サンプリング周波数 : 最大 60MHz (画像データ幅最大 16bit)
カメラ IF	駆動クロック : 最大 40MHz (RS-644 出力) カメラ LT 周期 : 最大 65536 カメラクロック (RS-644 出力)
外部トリガ	画像入力開始、エンコーダ制御各 1 本 TTL 規格 : 立ち下がり、立ち上がりエッジを使用
エンコーダ入力	A、B、Z 相 : RS-422 入力 最大 1MHz
パルスカウンタ	32bit 加減算カウンタ 比較レジスタ 2 組 (32bit、16bit 各 1 組) 一致信号を発生
割り込み	1 レベル (画像入力開始/終了/FIFO エラー)
システム bus	CompactPCibus(Spec2.1 対応) 使用チップセット : PCI9080 (PLX TECHNOLOGY)
電源	+5V : 1.5A +3.3V : 1A
使用環境	温度 : 0°C~50°C 湿度 : 35%~85% (ただし無結露のこと)
外形寸法	160.0mm(W) × 100.0(D)mm (3U-CPCI サイズ)
パネル幅	20mm
重量	200g

製品に関する詳しいお問い合わせは下記まで

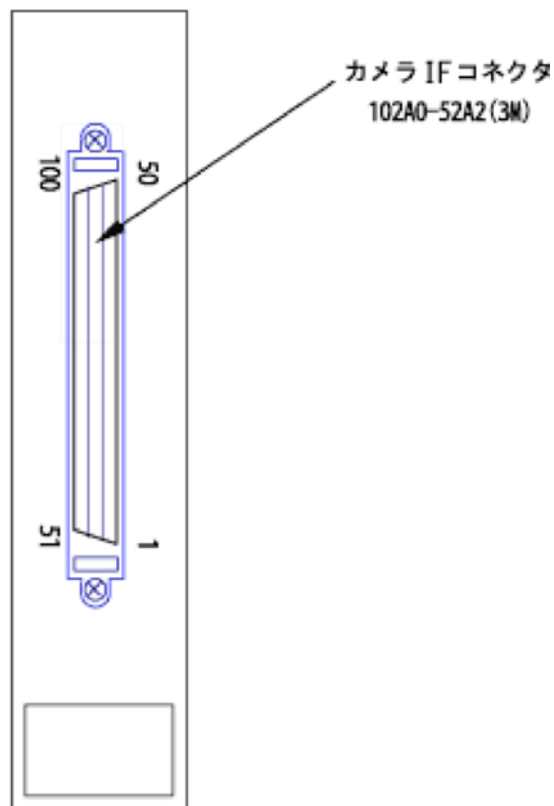
株式会社アバルデータ 〒194-0023 東京都町田市旭町 1-25-10 TEL042-732-1030 FAX042-732-1032

◎製品の仕様及び外観は改良のため予告無く変更されることがあります。

■ ブロック図



■ パネル面



製品に関する詳しいお問い合わせは下記まで  
 株式会社アバルデータ 〒194-0023 東京都町田市旭町 1-25-10 TEL042-732-1030 FAX042-732-1032

◎製品の仕様及び外観は改良のため予告無く変更されることがあります。