

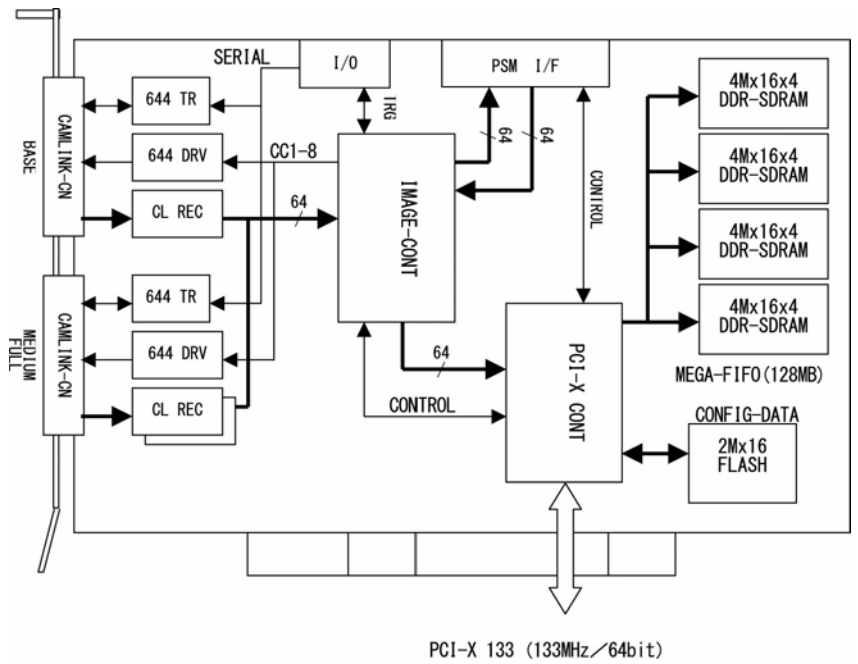
■APC-3316 の主な仕様

項目	仕様
画像入力	Cameralink カメラに対応 (Base~FullConfiguration) 入力データ幅 : 最大 64bit 入力周波数 : 最大 80MHz マルチタップラインカメラのデータ並び替え機能搭載
カメラ制御	PIRANHA3 カメラ対応 (デフォルト) CC1 : EXSYNC 出力 CC2 : PRIN 出力 CC3 : 予約 (未使用) CC4 : 予約 (未使用) CC5~CC8 出力可能 (CC1~4 と同信号)
エンコーダ	RS-422 デジタルインタフェース (A、B、Z 相) 内部トリガ、外部トリガ、Z 相によるカウントスタート 32bit カウンタ内蔵 32bit、16bit 比較レジスタ各 1 組搭載 比較レジスタ一致時に画像入力トリガやライントリガを発生 入力周波数 : 最大 1MHz (ただし duty50%)
システム bus	PCI-X Rev1.0b 64bit/133MHz
FIFO 容量	128Mbyte
ソフトウェア	WindowsXP 対応ドライバ及び C ライブラリ
割り込み	DMA 終了時、入力開始時に発生可能 (#INTA)
電源	+5V : 3A +3.3V:1A (Max)
使用環境	温度 : 0°C~50°C 湿度 : 35%~85% (ただし無結露のこと)
外形寸法	224.0(W)×106.68mm(D)
パネル幅	20mm

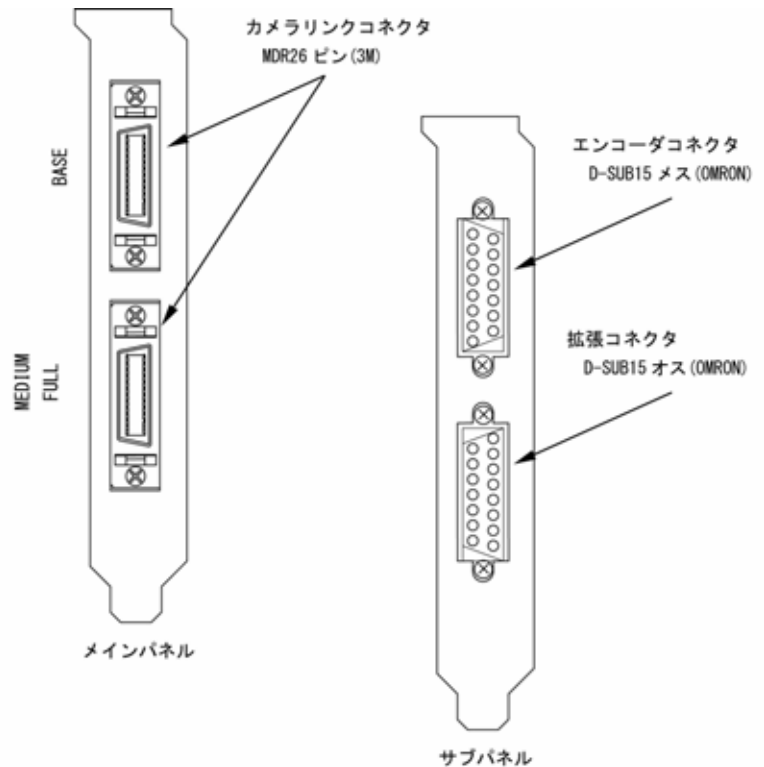
※本ボードは PCI-Xbus 専用です。PCIbus に実装した場合は動作しませんのでご注意ください。

※本ボードは PCI-X66 には対応しておりません。PCI-X133 または PCI-X100 スロットに実装してください。

■ APC-3316 のブロック図



■ APC-3316 のパネル面



・サブパネルについて
 APC-3316 とカメラ間のシリアル通信や、エンコーダや外部トリガの入力は、製品に標準で添付されて
 おりますサブパネル/ケーブルを使用して行います。
 サブパネル/ケーブルの取り付けに関しては第 4 章を参照してください。