

■APC-3328A の主な仕様

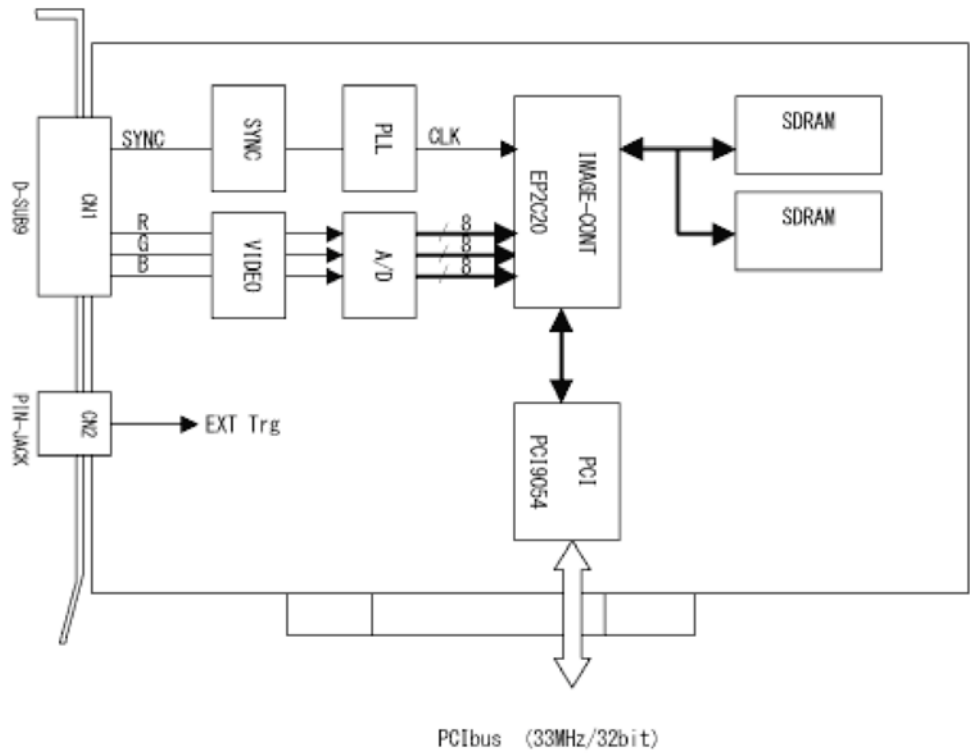
項目	仕様
ビデオ入力	信号形式： RGB 独立 RGB:75Ω 0.7Vp-p、RGBonSYNC:75Ω 1.0Vp-p C.SYNC:75Ω 0.6Vp-p 同期形式： 内部同期 入力分解能： RGB 各 8bit サンプリングクロック： 12.273MHz アスペクト比： 1:1(512×484)
フレームメモリ	32Mbyte (640×484または512×484の画像を8枚以上保存可能)
外部トリガ	1ch(TTLレベル立ち下がりエッジ:入力開始)
割り込み	画像入力開始/終了、ODD/EVEN割り込み、メモリ格納終了、外部トリガ
システムbus	PCI Rev 2.1 (32bit 5V/3.3V)
電源	+5V : 1.0A (Max) +12V : 0.8A (Max) -12V : 0.3A (Max)
外形寸法	204mm×106.68mm
パネル幅	20mm
重量	134g
使用環境	温度： 0°C□ 50°C 湿度： 35%~85% (ただし無結露のこと)

製品に関する詳しいお問い合わせは下記まで

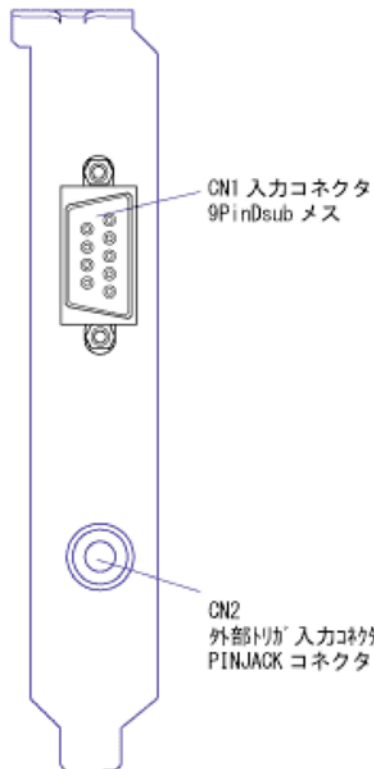
株式会社アバルデータ 〒194-0023 東京都町田市旭町 1-25-10 TEL042-732-1030 FAX042-732-1032

◎製品の仕様及び外観は改良のため予告無く変更されることがあります。

■ ブロック図



■ パネル面



CN1 信号配置

Pin No.	信号名	機能
1	A.G	7+0V GND
2	A.G	7+0V GND
3	Rin	R 入力
4	Gin	G 入力
5	Bin	B 入力
6	NC	—
7	SYNCin	SYNC 入力
8	A.G	7+0V GND
9	A.G	7+0V GND
ケース	F.G	接地

製品に関する詳しいお問い合わせは下記まで

株式会社アバルデータ 〒194-0023 東京都町田市旭町 1-25-10 TEL042-732-1030 FAX042-732-1032

◎製品の仕様及び外観は改良のため予告無く変更されることがあります。