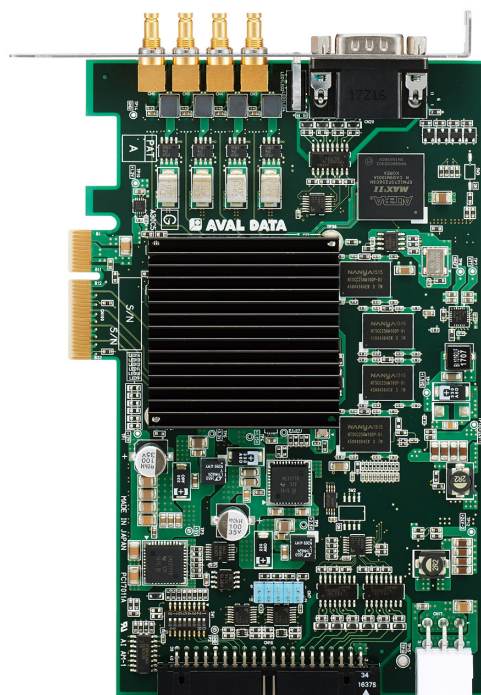


カメラ 4 台を同時に接続できる CoaXPress I/F 画像入力処理ボード「APX-3634」を開発！

株式会社アバールデータ（以下アバール、代表：広光 勲、本社：東京都町田市旭町 1-25-10、URL：<http://www.avaldata.co.jp>、E-Mail: sales@avaldata.co.jp）は、カメラ 4 台を同時に接続できる CoaXPress インターフェース(以下 I/F)画像入力ボード「APX-3634」を開発、2017 年 10 月 10 日より発売開始する。

「APX-3634」は、CoaXPress Single/カメラ 4 台を同時に接続できるマルチカメラ画像入力ボード。2 GByte のバッファメモリを搭載。システムバス PCI Express 2.0 (Gen2) 5.0GT/s ×4 により、高速な画像取り込みが可能。PoCXP 機能を実装してカメラへの電源供給が可能。外部機器との連携、割り込みの生成でき、ストロボタイミングの出力に対応している。



製品名 : CoaXPressI/F 対応画像入力ボード
型式名称 : APX-3634
受注開始 : 2017 年 10 月 10 日
出荷開始 : 2017 年 10 月 10 日
販売予定価格 : ¥148,000 (消費税別)

■製品に関する問い合わせ先

株式会社アバールデータ 営業部
電話：042-732-1030 FAX：042-732-1032
電子メール：sales@avaldata.co.jp
ホームページ：<http://www.avaldata.co.jp>

■ APX-3634 の特長

- CoaXPress 規格「IIIA CXP-001-2013 CoaXPress Standard Version1.1」に準拠
- CPX-3(3.125Gbps)対応カメラを 4 台同時接続可能
- PCI Express 2.0 (Gen2) 5.0GT/s x4 により、高速な画像取り込みが可能
- PoCXP 機能を実装し、カメラに電源を供給可能
- 外部 I/O インターフェースを搭載、外部機器との連携や割り込みの生成が可能
- ストロボタイミング出力を搭載、外部照明装置に露光タイミングを通知可能
- 2GByte の大容量バッファを実装
- RoHS 対応製品

■ APX-3634 の主な仕様

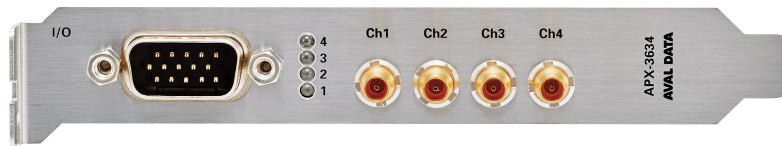
項目	仕様
型名	APX-3634
画像入力 I/F	CoaXPress Rev1.1
	CXP-3 Single(3.125Gbit/s) ×4ch ※カメラ接続：非同期可
	DIN 1.0/2.3 4 個搭載(9mm 間隔で配置)
画像入力データ	8,10,12bit モノクロ/RGB
カメラ電源出力	Power Over CoaXPress : +24V(13W) × 4 ※ボード内部で+24V 電圧生成
メモリ	DDR3 SDRAM 2GByte
汎用 I/O(パネル面)	TTL 入力 (トリガ/ GPIN) : 8ch
	RS422 入力 (トリガ/エンコーダ/ GPIN) : 4ch
	TTL /オープンコレクタ出力 (ストロボ/ GPOUT) : 6ch
	Isolation 入力 (トリガ/ GPIN) : 6ch
	Isolation 出力 (ストロボ/ GPOUT) : 6ch
汎用 I/O (ボード上)	TTL 入力 (トリガ/ GPIN) : 1ch
	TTL /オープンコレクタ出力 (ストロボ/ GPOUT) : 1ch
	Isolation 入力 (トリガ/ GPIN) : 4ch
	Isolation 出力 (ストロボ/ GPOUT) : 4ch
割り込み	画像入力開始、DMA 終了、GPIN 等
システム bus	PCI Express 2.0(Gen2) 5GT/s×4
電源	+12V 2A (MAX) (外部+12V コネクタ有り)

News Release

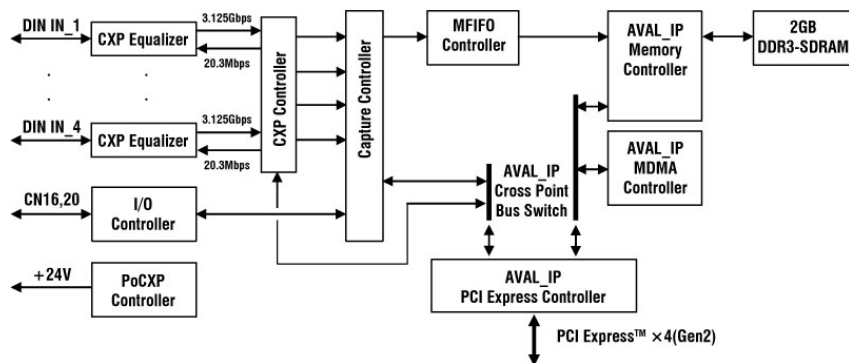
AVALDATA CORPORATION

環境	動作温度：0～50℃ 湿度：35%～85% (無結露)
外形(基板)寸法	167.65mm x 111.15mm (突起物含まず)
対応 OS	Windows
ソフトウェア(オプション)	開発キット：SDK-TransFlyer
ソフトウェア・サポート	GEN<i>CAM

■インターフェース(パネル面)



■APX-3634 ブロック図



■APX-3634 構成例

