

■APC-334A の主な仕様

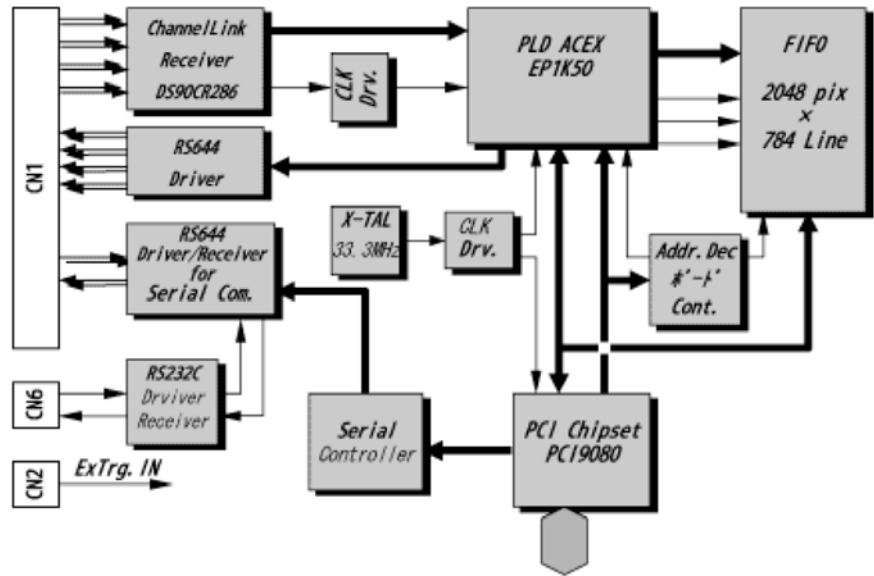
項目	仕様
画像入力	カメラリンク信号 DotCLK=50MHz(Max) モノクロ : 8,10,12,16bit/pix (8bit×2 画素対応) カラー : 16,24,32bit/pix
カメラ制御信号	CC1~CC4 出力 (LDVS) SerTFG 入力 (LDVS) /SerTC 出力 (LDVS)
メモリ	2048pix×784Line (1.6Mbyte)
外部トリガ	TTL 入力 1ch (サンプリング/処理開始)
割り込み	1レベル (入力開始/終了、シリアルIF等)
システム bus	PCI bus(Spec2.1 対応) 使用チップセット : PCI9080
電源	+5V 0.7A 又は +3.3V 0.8A
外形寸法	175.63mm×106.68mm (プリント基板外形)
重量	180g

製品に関する詳しいお問い合わせは下記まで

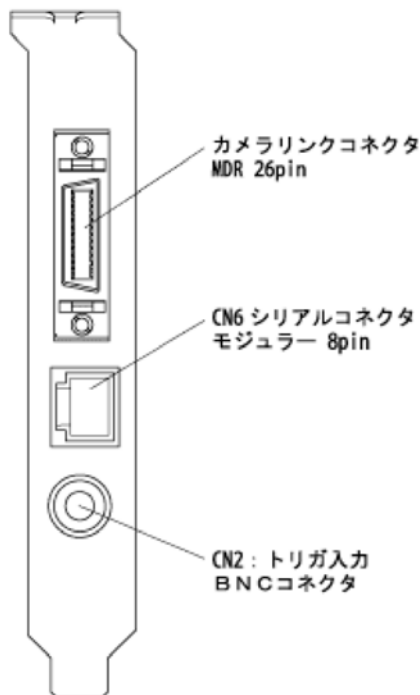
株式会社アバルデータ 〒194-0023 東京都町田市旭町 1-25-10 TEL042-732-1030 FAX042-732-1032

◎製品の仕様及び外観は改良のため予告無く変更されることがあります。

■ APC-334A ブロック図



■ APC-334A パネル



製品に関する詳しいお問い合わせは下記まで

株式会社アバルデータ 〒194-0023 東京都町田市旭町 1-25-10 TEL042-732-1030 FAX042-732-1032

◎製品の仕様及び外観は改良のため予告無く変更されることがあります。