

## ■APC-334B の主な仕様

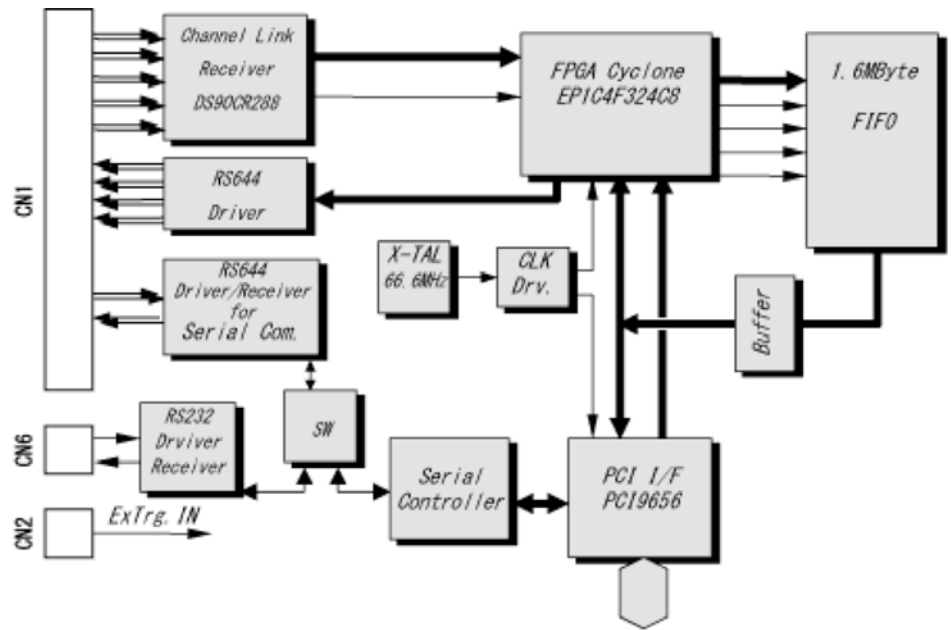
項目	仕様
画像入力	カメラリンク信号 DotCLK=80MHz(Max) 8/10/12bit 1/2 タップ 24bit (RGB Color)
カメラ制御信号	CC1~CC4 出力 (LDVS) SerTFG 入力 (LDVS) /SerTC 出力 (LDVS)
メモリ	1.6M バイト FIFO
外部トリガ	TTL 入力 1ch (サンプリング/処理開始)
割り込み	1 レベル (入力開始/終了、シリアル IF 等)
システム bus	PCIbus(Rev2.2 対応) 3.3/5V 64bit 66MHz-bus(PCI-X 可) 使用チップセット PCI9656
使用環境	動作温度 : 0°C~50°C (保存温度 : -20°C~70°C) 湿度 : 30~95%(無結露)
電源	+5V/1mA +3.3V/0.6A (MAX)
外形寸法	174.63mm×106.68mm (プリント基板外形)
重量	116g

製品に関する詳しいお問い合わせは下記まで

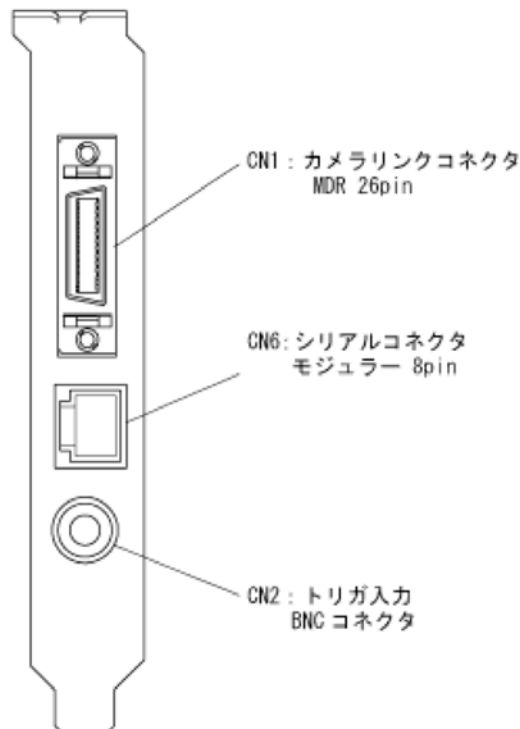
株式会社アバルデータ 〒194-0023 東京都町田市旭町 1-25-10 TEL042-732-1030 FAX042-732-1032

◎製品の仕様及び外観は改良のため予告無く変更されることがあります。

■APC-334B ブロック図



■APC-334B パネル



製品に関する詳しいお問い合わせは下記まで

株式会社アバルデータ 〒194-0023 東京都町田市旭町 1-25-10 TEL042-732-1030 FAX042-732-1032

◎製品の仕様及び外観は改良のため予告無く変更されることがあります。