

## ■APX-3316 の主な仕様

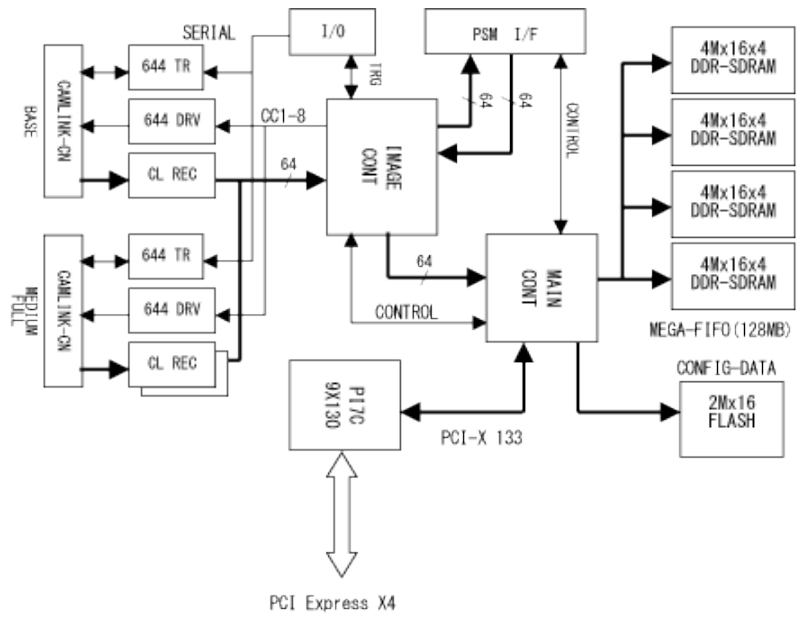
項目	仕様
画像入力	Cameralink カメラに対応 (Base~FullConfiguration) 入力データ幅 : 最大 64bit 入力周波数 : 最大 85MHz 画像前処理機能 <ul style="list-style-type: none"> <li>・マルチタップラインカメラのデータ並び替え機能</li> <li>・カラーラインカメラのラインディレイ補正機能</li> </ul>
カメラ制御	PIRANHA3 カメラ対応 (デフォルト) CC1 : EXSYNC 出力 CC2 : PRIN 出力 CC3 : 予約 (未使用) CC4 : 予約 (未使用) CC5~CC8 出力可能 (CC1~4 と同信号)
エンコーダ	RS-422 デジタルインタフェース (A、B、Z 相) 内部トリガ、外部トリガ、Z 相によるカウントスタート 32bit カウンタ内蔵 32bit、16bit 比較レジスタ各 1 組搭載 比較レジスタ一致時に画像入カトリガやライントリガを発生 入力周波数 : 最大 1MHz (ただし duty50%)
システム bus	PCI Express bus x4 (Revision 1.1) 使用ブリッジ : PI7C9X130 (PERICOM 製)
FIFO 容量	128Mbyte
割り込み	DMA 終了時、入力開始時に発生可能 (#INTA)
ソフトウェア	WindowsXP 対応ドライバ及び C ライブラリ
電源	+12V : 1.5A +3.3V:1A (Max)
使用環境	温度 : 0°C~50°C 湿度 : 35%~85% (ただし無結露のこと)
外形寸法	224.0(W)×106.68mm(D)
パネル幅	20mm
付属品	サブパネル/ケーブル(フラットケーブル : 0.4m) 拡張コネクタ用シリアルケーブル(0.5m) ジャンパシヤント(2 個)

製品に関する詳しいお問い合わせは下記まで

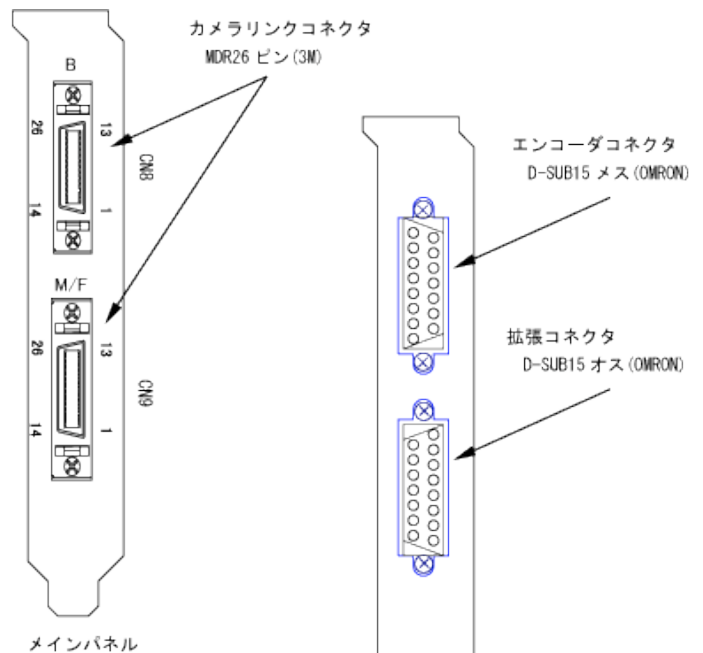
株式会社アバルデータ 〒194-0023 東京都町田市旭町 1-25-10 TEL042-732-1030 FAX042-732-1032

©製品の仕様及び外観は改良のため予告無く変更されることがあります。

■ APX-3316 のブロック図



■ APX-3316 のパネル面



Configuration	CN8	CN9
Base Configuration	○	×
Medium Configuration	○	○
Full Configuration	○	○

○・・・接続 ×・・・未接続

・サブパネルについて

APX-3316 とカメラ間のシリアル通信や、エンコーダや外部トリガの入力は、製品に標準で添付されておりますサブパネル/ケーブル、拡張コネクタ用シリアルケーブルを使用して行います。

サブパネル/ケーブル、拡張コネクタ用シリアルケーブルの取り付けに関しては第 4 章を参照してください。

製品に関する詳しいお問い合わせは下記まで

株式会社アバールデータ 〒194-0023 東京都町田市旭町 1-25-10 TEL042-732-1030 FAX042-732-1032

◎製品の仕様及び外観は改良のため予告無く変更されることがあります。