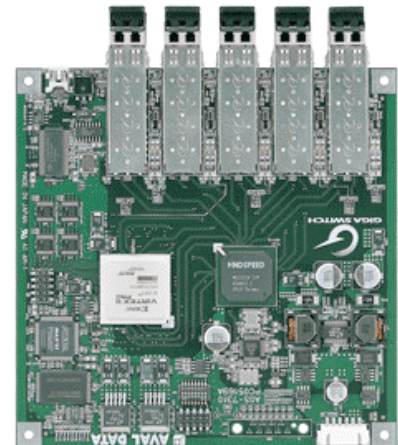


新製品「高速シリアル通信ボード GiGA CHANNEL 用の Matrix Switch を販売開始」

株式会社アバールデータ（代表：嶋村 清、本社：東京都町田市旭町 1-25-10、URL：http://www.avaldata.co.jp、営業部/TEL：042-732-1030 FAX：042-732-1032、E-Mail：sales@avaldata.co.jp）は、光ケーブルを使用して複数のシステム間でメモリを共有させることができる、ギガチャンネル（GiGA CHANNEL）シリーズ製品の Matrix Switch [AGS-7310] を開発・販売開始する。

[AGS-7310] は、システム間の高速通信用に開発されたギガチャンネル・シリーズ製品^{*1}の接続形態を PtoP 接続にする Matrix Switch となる。従来のループ式の接続とは異なり部分的な接続ケーブルの切断時でも、経路変更することでシステム全体の接続停止を回避することができる。

本製品は、2006 年 4 月 19 日から幕張メッセ（千葉）で開催される、「ボードコンピュータ展」の会場で発表される。



製品名：ギガ・スイッチ（GiGA SWITCH）
 型式名称：AGS-7310
 出荷開始：2006 年 7 月 3 日（受注開始：2006 年 4 月 19 日）
 販売予定価格：本体価格 ¥348,000（税込み価格 ¥365,400）

■製品の概要

「AGS-7310」は、AVAL DATA GiGA Channel シリーズの Matrix Switch です。

光ファイバを使用してループ状（図 1）に接続する形態を PtoP（図 2）の接続形態とする事が可能です。この接続形態となることでケーブル断線時も経路変更で回避できます。又、異なった複数のループを容易に実現でき様々なシステムを構築できます（最大 3 ループ）。Matrix Switch 内の経路は USB 2.0 ポートで変更可能であり、変更後の経路は Flash メモリに格納されるため、電源を切った後も経路を再設定する必要はありません。

「AGS-7310」は 2.125 or 3.125Gbps 光インターフェイス（SFP LC コネクタ）を 10 チャンネル実装しています。カスケード接続が可能ですので経路の拡張が可能です。

「AGS-7310」は AVAL DATA GIGA Channel シリーズの「APC-732」、「APX-740」、「AGM-730」と接続可能であり大容量の画像データなどを高速に通信でき、さらにデータの共有も可能とします。

■特長

- 2.125Gbps 光インターフェイスを最大 10 チャンネル実装可能
- ホストインターフェイスとして USB (2.0) を実装し容易にレジスタへアクセス可能
- 仮想 Master ノード（最大 3 ノード）をスイッチ内部に実装し回線をコントロール（グループ設定が可能）
- 回線障害箇所を特定するための回線診断回路を実装
- カスケード接続による経路の拡張が可能
- GiGA SWITCH 設定ツール（Windows 用）標準搭載（図 3）

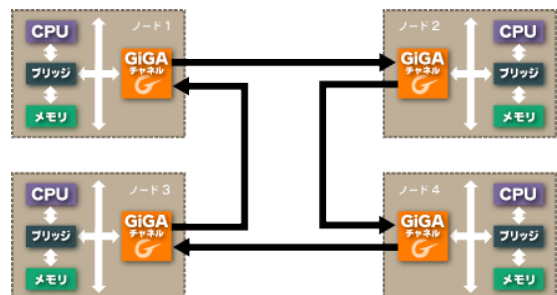


図 1：ループ

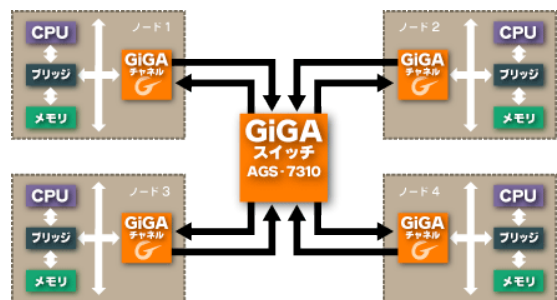


図 2：PtoP

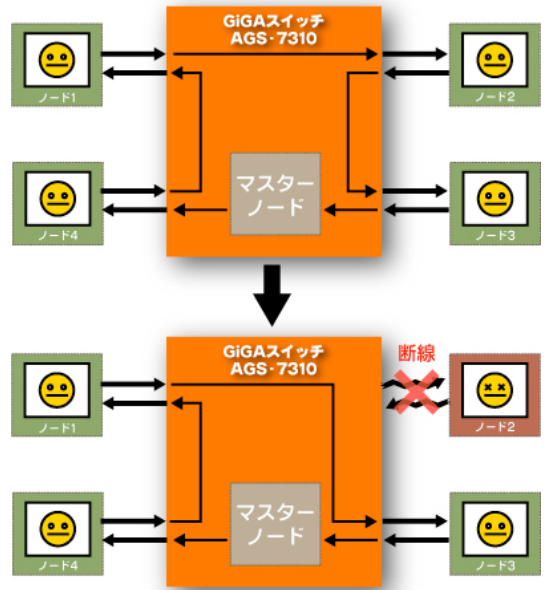


図 3：GiGA SWITCH 設定ツール

■自動リンク機能について

「AGS-7310」には、自動リンク機能により現在リンクしているノードに断線が起きた場合、ハードウェア的に断線を検知し、その他のリンク可能なノードで新たなリンクを自動構成することができます。

たとえば、右図のような「AGS-7310」に、4つのノードが接続されていて、リンクが確立している場合。ノード2の経路が断線し、リンクが切れた時、マスターノードが各ノードに対し、PtoPで接続しリンクが確立できるかを検索し始めます。正常にリンクできるノードの検索が終了すると、通信不可能なノードを除いたループの再構成を行い、リンクの確立を行います。



■AGS-7310の主な仕様

通信速度※	2Gbps～6Gbps
ケーブル	光ファイバ
通信ケーブル	伝送速度※ : 2.125Gbps～6.25Gbps 伝送モード : MultiMode レーザー形式 : 850nm VCSEL 最大ノード間距離 : 300m(コア径 50μm) コネクタ形式 : LCコネクタ
チャネル数	10ch (Max)
ホスト I/F	USB2.0
通信プロトコル	AVALDATA オリジナル
状態表示	リンク/アクティブ/グループ
外形寸法	基板サイズ : 148.0mm×148.0mm
消費電流	+24V, 600mA (Max)
ソフトウェア	GiGA Switch 設定ツール (Windows 用)

※対応速度は、3Gbps～6Gbps はオプションで対応