

新製品発表

**Atom™ プロセッサを搭載した省電力・低価格な CompactPCI バスモジュールを開発・販売開始**

株式会社アバルデータ（代表：嶋村 清、本社：東京都町田市旭町 1-25-10、URL：http://www.avaldata.co.jp、営業部/TEL：042-732-1030 FAX：042-732-1032、E-Mail: sales@avaldata.co.jp）は、CompactPCI モジュール ACP シリーズの製品として、新たに Intel 社製 Atom™ プロセッサを搭載した CompactPCI バス対応の CPU モジュール「ACP-127」を開発し販売開始する。

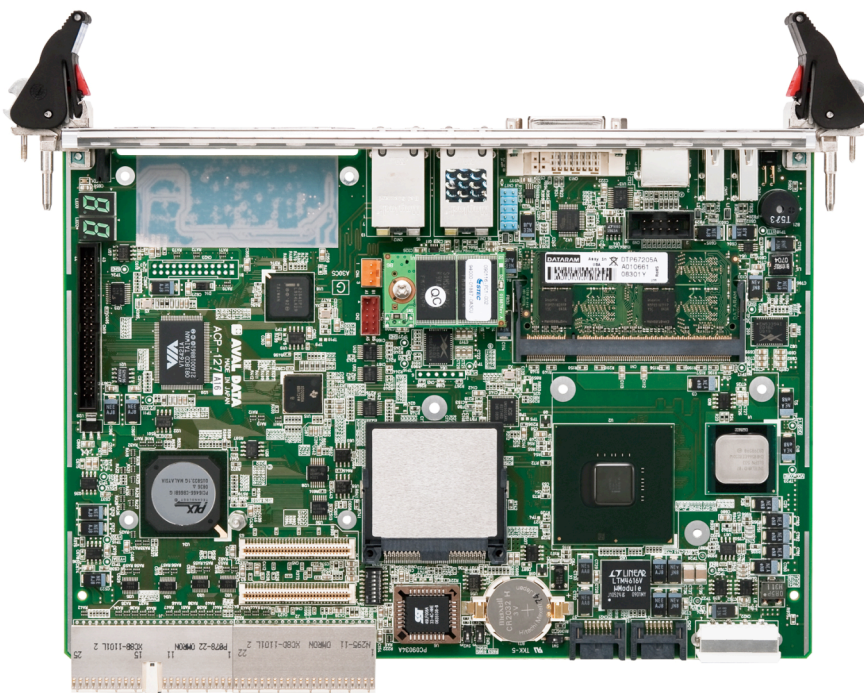
「ACP-127」は、組み込み機器向けに開発された Atom™ Z510P/1.1GHz（インテル社製）を搭載した省電力・低価格を実現した CompactPCI 6U タイプの製品。チップセットには Intel 社を使用。インターフェースは LAN×2ch、USB×2ch、SATA×2ch、DVI-D I/F×1ch、COM×1ch を搭載している。また、ペリフェラルボードとしても使用可能にしている。

製品名 : Atom CPU モジュール

型式名称 : ACP-127

受注開始 : 2009 年 10 月 26 日

販売予定価格 : ￥138,000（税別）



## Press Release

## AVALDATA CORPORATION

### ■ACP-127 の特徴

- CPUには Intel 社 Atom™Processor Z530P(1.6GHz)/Z510P(1.1GHz) (Large Package Model)使用
- Chipsetには Intel 社 US15WP (Large Package Model)使用
- PICMG2.0 R3.0 準拠。6U × 4HP(シングルハイト)サイズ CompactPCI CPU Module
- ペリフェラルボードとしても使用可能
- フロントパネルコネクタとして DVI-D、COM、LAN × 2、USB × 2、SATA × 2 を搭載
- オンボードコネクタとして CF、IDE、PMC、USB × 2(うち 1 ポートは USB SSD 搭載可)、COM を搭載
- 5V 単一電源

### ■製品の応用分野

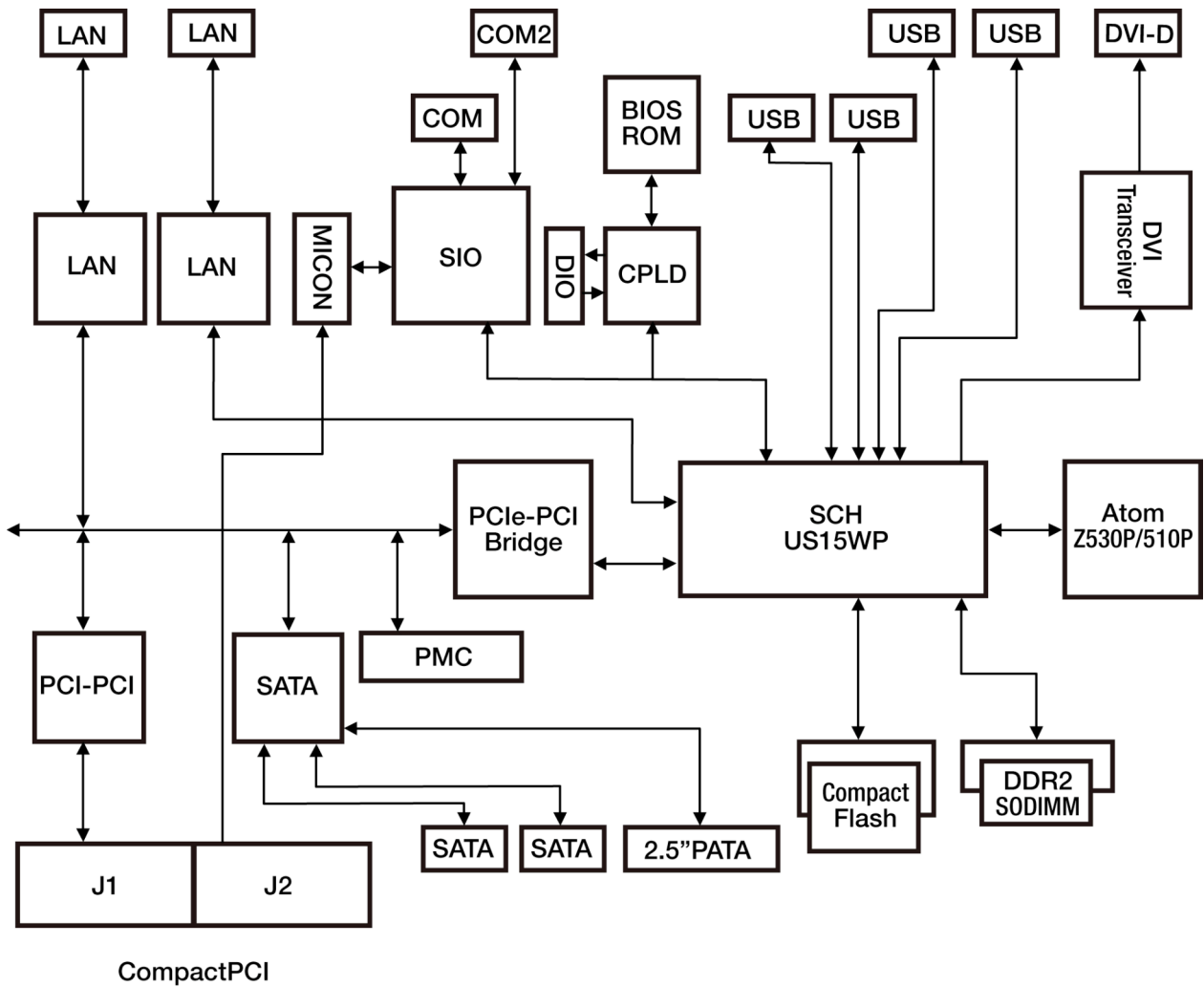
半導体製造装置、生産ラインの制御機器、検査分析機器、計測機器、試験装置など

### ■主な製品仕様

主要機能・デバイス	CPU	Atom™ Processor Z510P/1.1GHz (Z530P/1.6GHz も用意)
	チップセット	System Controller Hub(SCH)「US15WP」
	メモリ	DDR2 SDRAM SO-DIMM ソケット × 1 400MHz(PC2-3200)動作 ※Z530P 搭載モデルは 533MHz(PC2-4200)動作 最大サイズ 2GB
	システム ROM	1MB
	システム BIOS	Phoenix Secure Core Embedded BIOS (System ROM 内に書込み)
	PCI Express to PCI Bridge Controller	XIO2000A (T.I)
	PCI to PCI Bridge Controller	PCI6466 (PLX)
	Super I/O	SCH3114 (SMSC)
	LAN	LAN1 : 82574 (Intel) LAN2 : 82541 (Intel) ※何れも PHY 内蔵
	SATA	VT6421A (VIA)
	RAS	デバイス温度監視、電源電圧監視、ウォッチドッグタイマ
インターフェース (フロントパネル)	Graphics	GMA500 (チップセットに内蔵)
	DVI	DVI-D × 1ch
	COM	RJ-45 × 1ch
	LAN	1000BASE-T/100BASE-TX/10BASE-T × 2ch
インターフェース (オンボード)	USB	Type A × 2ch
	COM	10pin Header × 1ch
	USB	7pin Header × 2ch
	PATA (Parallel ATA)	2.5"IDE 44pin × 1ch
	CompactFlash	TypeI 用 × 1ch
	PMC	PCI 32bit/33MHz/3.3V × 1ch
インターフェース (CompactPCI)	POWER ON SW	3pin Header × 1ch
	J1/J2	PCI 32bit/33MHz
CompactPCI 仕様	バス仕様	PICMG2.0 R3.0 準拠 PCI Bus = 32bit 33MHz VIO = 5V(工場オプションにて 3.3V 対応可能)
	物理形状	Compact PCI 6U × 4HP (233.35mm × 160.0mm・シングルスロット)
	Hot Swap	各スロットへの個別クロック供給可能 ENUM#信号監視対応
	ペリフェラル機能	可
その他	重量	520g (本体のみ)
	時計	誤差 ± 4 秒/日 (周囲温度 25℃)
	環境対応	鉛フリー半田、RoHS 指令対応部品使用

※仕様及び外観は改良のため予告無く変更されることがあります。

■ACP-127 のブロック図



■製品に関する問い合わせ先

株式会社アバールデータ

電話 : 042-732-1030 FAX : 042-732-1032

電子メール : sales@avaldata.co.jp