

マシンビジョンの新しいインターフェース規格に対応した 画像入力ボード APX-3662 を販売開始

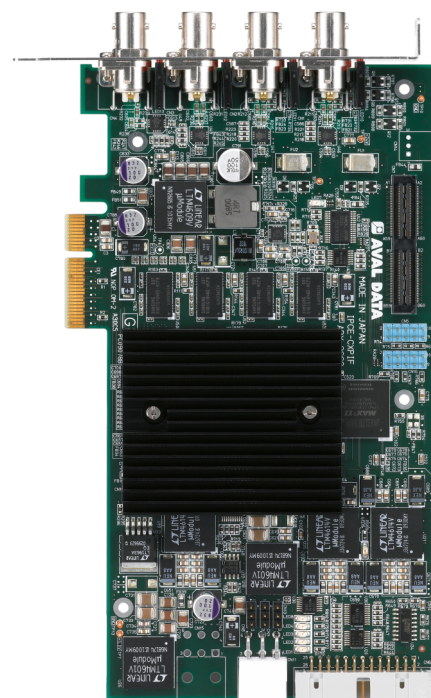
株式会社アバールデータ(以下アバール、代表:嶋村清、本社:東京都町田市旭町 1-25-10、URL:
<http://www.avaldata.co.jp>、E-Mail: sales@avaldata.co.jp)は、2011年3月に世界の産業用イメージング関連企業が参画する主要な業界団体による G3 会議[AIA(Automated Imaging Association/北米)および EMVA(European Machine Vision Association/欧州)、JIIA(日本インダストリアルイメージング協会)の3団体]にて国際標準として公式に認められた産業用高速デジタル画像インターフェース CoaXPress(コアックスプレス)規格に対応した画像入力ボード「APX-3662」を開発、2011年6月8日より販売開始する。

「APX-3662」は、CoaXPress Dual に対応した画像入力ボード。同軸ケーブル2本を使用してカメラと接続。6.25Gbit/s×2の高速伝送を実現し、アバールの既存製品(APX-3318)と比較して、カメラからの入力速度が2倍、ワークメモリ容量2倍、ワークメモリ帯域は60%アップ、PCへのデータ転送能力も2倍の1.7GByte/sを実現している。主な仕様は、メモリにDDR3:512Mバイトを搭載。エンコーダ信号による画像入力制御が可能。同軸ケーブルからのカメラ電源供給や制御ができ、ボード・カメラ間のケーブル長も40mまで実現している。その他、大容量のデータを分散して処理するための画像分配機能を持っている。本製品にはWindows7に対応したソフトウェア開発キット ACAPLIB2 を用意している。

「APX-3662」は、2011年6月8日(水)からパシフィコ横浜で開催される「2011 画像センシング展」で発表される。

製品名 : CoaXPressI/F 画像入力ボード
型式名称 : APX-3662
受注開始 : 2011年6月8日
販売予定価格 :
[APX-3662] ¥245,000 (消費税別)

※ [APX-3662-1] ¥220,000 (消費税別) : 分配機能を持たない製品を用意しています。



■製品に関する問い合わせ先
株式会社アバールデータ 営業部
電話 : 042-732-1030 FAX : 042-732-1032
電子メール : sales@avaldata.co.jp
ホームページ : <http://www.avaldata.co.jp>

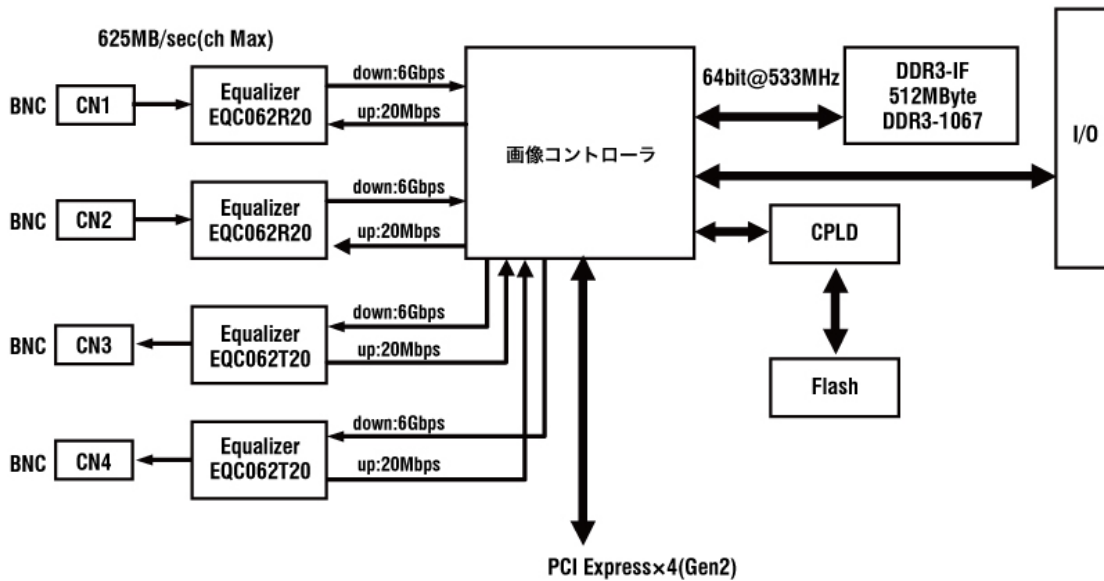
■ APX-3662 の特長

- カメラ入力は CoaXPress I/F : CXP Dual に対応し、同軸ケーブル 2 本で最大 12.5Gbit/s の高速伝送
- 同軸ケーブル 1 本でビデオ、制御、電源を転送
- 画像バッファとして DDR3 : 512MByte のメモリを搭載
- エンコーダ信号入力(RS-422)による画像入力制御が可能
- 画像入力制御/エンコーダ開始用外部トリガ (TTL またはオープンコレクタ) を装備し、外部タイミングでの画像入力開始が可能
- 外部機器との I/F 用に汎用入力ピン(TTL 入力)、汎用出力ピン (オープンコレクタ出力) を装備
- 複数 PC による分散処理システム実現のため、入力画像を出力する画像分配機能をオンボードに装備
- RoHS 対応製品
- 対応ソフトウェア開発キット : ACAPLIB2 AZP-ACAP-02(Windows XP/Vista/7) (オプション)
- FPGA デザイン変更で、カメラ 2 台の非同期にも対応(予定)

■ APX-3662 主な仕様

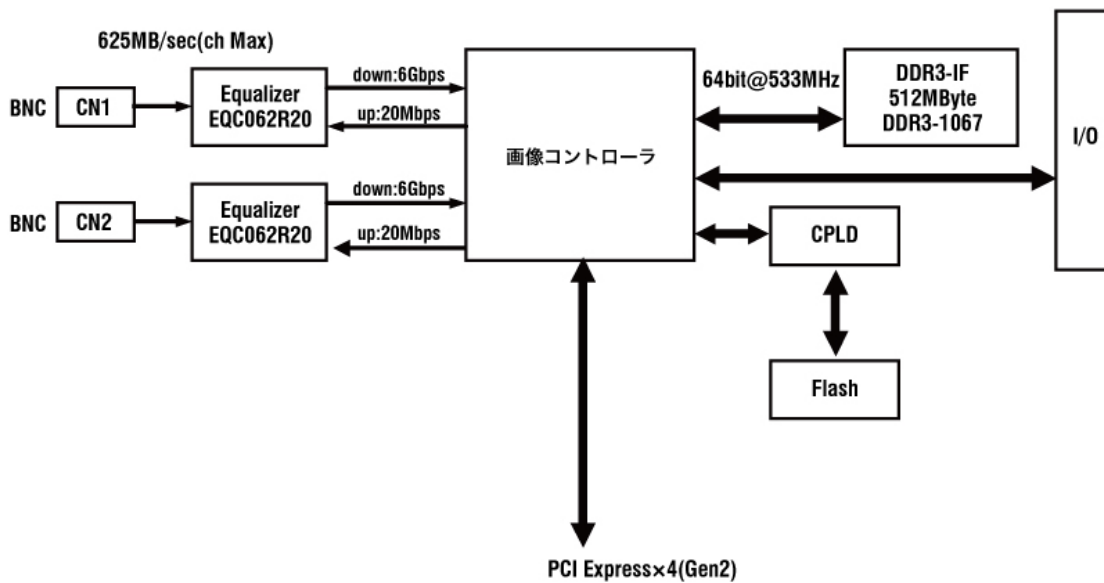
| | |
|------------------------|---|
| 項目 | 仕様 |
| 型名 | APX-3662 |
| 画像入力 I/F | CoaXPress Rev1.0 CXP-6 Single(6.25Gbit/s)/CXP-6 Dual(12.5Gbit/s) |
| 画像入力データ | 8,10,12bit モノクロ/RGB |
| MEGA-FIFO | DDR3-SDRAM 512MByte |
| 汎用出力 1ch(TTL/オープンコレクタ) | |
| 同期入力 外部トリガ | (TTL/オープンコレクタ/差動信号 RS-422) エンコーダ RS-422(ラインドライバ) A 相、B 相、Z 相 1MHz(MAX) 32bit カウンタと 32bit/16bit 比較レジスタ、各 1 組搭載 (比較レジスタ一致で画像入力トリガ) |
| 割り込み | 汎用入力 1ch(TTL/オープンコレクタ) 画像入力開始、DMA 終了、GPIN 等 |
| カメラ電源出力 | PowerOverCoaXPress: +24V(13W)x2 |
| 画像分配 | TX コネクタから CoaXPress 出力 |
| システム bus | PCI-Express(Gen2) x4 レーン |
| 電源 | +12V (外部+12V コネクタ有り) |
| 環境 | 動作温度 0~50℃、保存温度 -20~70℃ |
| 外形寸法 | 190.00mm×111.15mm, パネル幅:20mm (突起物を除く) |
| 対応 OS | WindowsXP/Vista/7 |
| ソフトウェア | ドライバ:AZP-ACAP-02(オプション) |

■ APX-3662 ブロック図



■ APX-3662-1 ブロック図

分配機能を持たないタイプの製品。下記の構成となる。



■ CoaXPress 対応カメラに関して

現在、下記のメーカーの製品が販売されている。

アディメック・エレクトロニック・イメージング株式会社 : Q-4A180/CXP

日本エレクトロセンサリデバイス株式会社 : XCM80160CXP