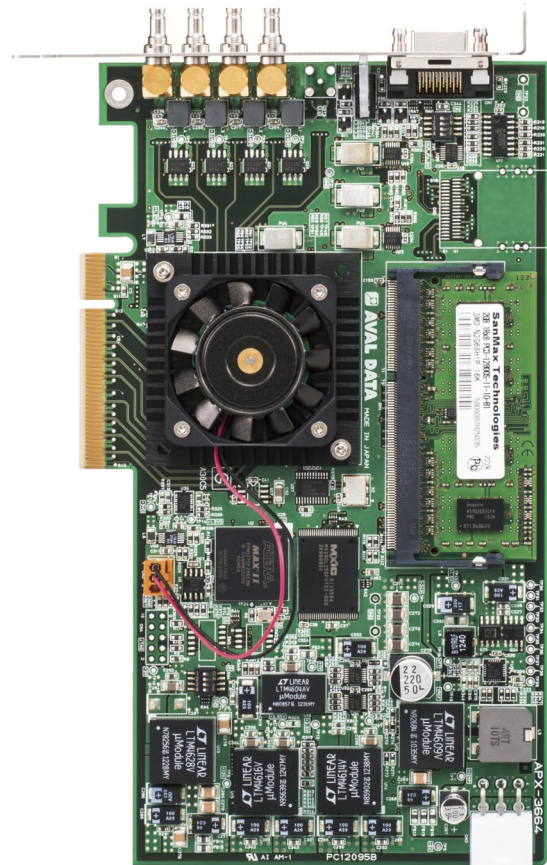


マシンビジョンの高速インターフェース CoaXPress の Quad 規格に対応した画像入力ボード APX-3664 を発売開始

株式会社アバールデータ(以下アバール、代表:嶋村清、本社:東京都町田市旭町 1-25-10、URL:
<http://www.avaldata.co.jp>、E-Mail: sales@avaldata.co.jp)は、産業用高速デジタル画像インターフェース
である CoaXPress(コアックスプレス)の Quad 規格に対応した画像入力ボード「APX-3664」を開発、
2013 年 4 月 22 日より発売開始する。

アバールでは、2011 年に CoaXPress が国際規格化されると同時に世界で初めて対応製品を販売した。今回
開発された「APX-3664」は、CoaXPress 規格の Single/Dual カメラを 2 台、または Quad カメラを 1 台接続可
能な画像入力ボード。同軸ケーブルを合計 4 本接続する Quad 規格では、従来の CameraLink Full 規格の 4 倍
となる 25Gbps(6.25Gbit/s x 4)の超高速伝送を実現する。

「APX-3664」は、カメラの高速化に合わせて PCI Express
部は PCI Express 2.0(Gen2)5.0Gbps x 8 インターフェー
スを装備、Quad カメラのフレームレートを落とすことなく PC
メモリへ高速な画像伝送を可能にしている。「APX-3664」の
オンボードメモリは画像伝送 FIFO メモリや画像処理用 Work
メモリとして使用できる DDR3 SO-DIMM(2GB/4GB/8GB)
を装着している。



製品名 : CoaXPress I/F 画像入力ボード
型式名称: APX-3664
受注開始: 2013 年 4 月 22 日
出荷開始: 2013 年 5 月 31 日
販売予定価格: ¥220,000(消費税別)

■製品に関する問い合わせ先
株式会社アバールデータ 営業部
電話:042-732-1030 FAX:042-732-1032
電子メール:sales@avaldata.co.jp
ホームページ:<http://www.avaldata.co.jp>

■ APX-3664 の特長

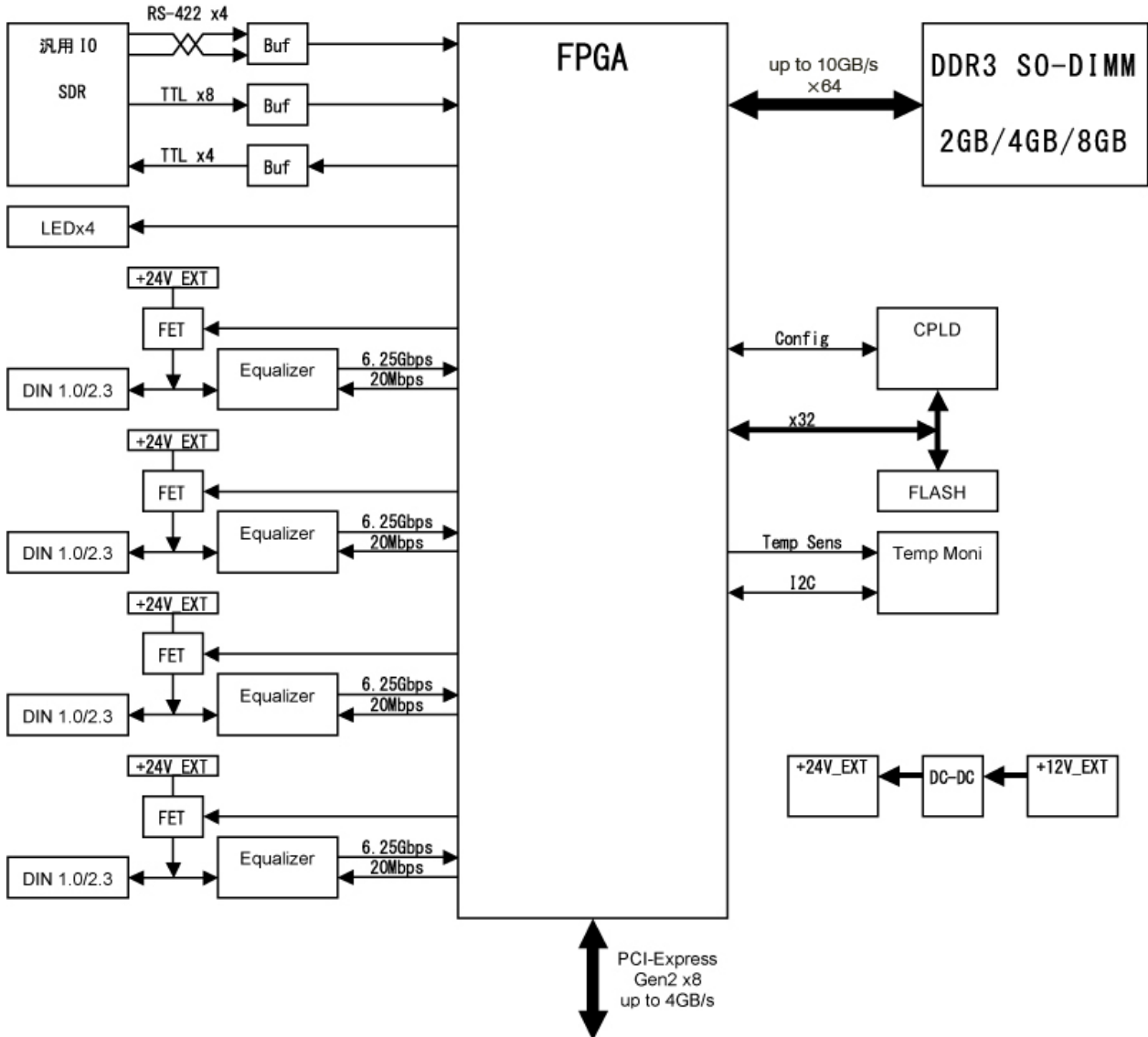
- CXP Quad に対応カメラからの画像を、同軸ケーブル 4 本で最大 25Gbit/s の高速画像伝送
- 小型同軸ケーブル 1 本でビデオ、制御、電源を転送
- フロントパネルの LED でカメラの状態確認
- 画像伝送用として DDR3 メモリを最大で 8GB 搭載
- エンコーダ信号入力(RS-422)による画像入力制御
- 画像入力制御/エンコーダ開始用外部トリガ(TTL/オープンコレクタ)を装備.外部信号同期で画像入力開始
- 外部機器 I/F 用に汎用入出力ピン(TTL またはオープンコレクタ)を装備
- システムバスは PCI Express 2.0x8(Gen2) 5.0GT/S,DMA で PC へ 3.2Gbps(平均)のハイパフォーマンスで転送
- RoHS 対応製品

■ APX-3664 主な仕様

システム bus	PCI Express 2.0x8(Gen2) 5.0GT/S
画像入力 I/F	CoaXPress Rev1.1 *1 ・ CXP-6 Quad x 1 カメラ(25Gbit/s) ・ CXP-6 Dual x 2 カメラ(12.5Gbit/s) ※非同期可 ・ CXP-6 Single x2 カメラ(6.25Gbit/s) ※非同期可 DIN 1.0/2.3 コネクタ 4 個搭載(9mm 間隔で配置) 
画像入力データ	8,10,12bit モノクロ/RGB
カメラ電源出力	Power Over CoaXPress : +24V(13W)x4 ※ボード内部で+24V 電圧生成
オンボードメモリ	DDR3-SODIMM ・ 2GB/4GB/8Gb から選択
画像処理	なし
汎用 I/O	SDR コネクタ ・ 汎用入力 : 8ch(TTL/オープンコレクタ, 露光制御・同期入力兼用) ・ 汎用出力 : 4ch(TTL/オープンコレクタ, ストロボ・ユーザ出力兼用) ・ RS-422 入力 : 4ch (シャフトエンコーダ入力用 3ch 兼用)
割り込み	画像入力開始、DMA 終了、GPIN 等
FPGA 温度監視	あり
電源	+12V±8% (PCI-Express コネクタ) +12V±8% (外部コネクタ : PoCXP 専用)
環境	動作温度 : 0~50°C 湿度 : 35%~85% (無結露)
外形(基板)寸法	190mm×111.15mm (突起物含まず)
対応 OS	Windows 7, 8 32/64 bit
ソフトウェア(オプション)	開発キット : SDK-Acap-TransFlayer *1 

*1: コンプライアント試験準備中

■ APX-3664 ブロック図



■ APX-3664 パネル面

