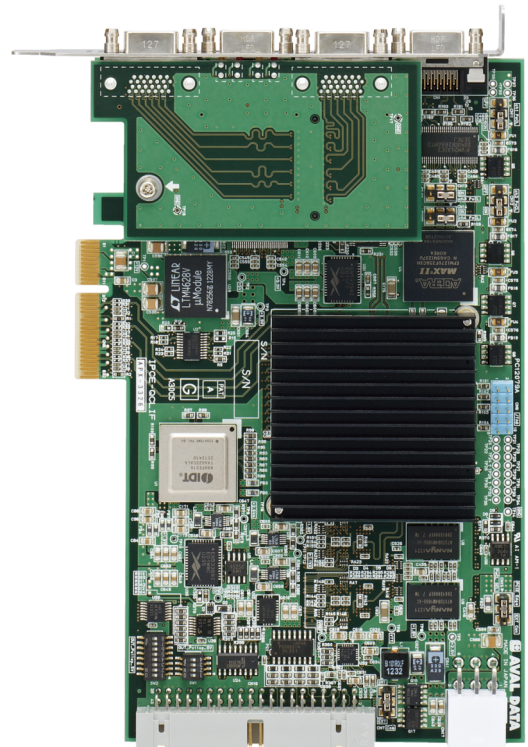


## Camera Link Base/Medium/Full/Deca 規格のカメラ 2 台を接続できる 画像入力ボード APX-3326 を開発

株式会社アバールデータ（以下アバール、代表：嶋村清、本社：東京都町田市旭町 1-25-10、URL：<http://www.avaldata.co.jp>、E-Mail: [sales@avaldata.co.jp](mailto:sales@avaldata.co.jp)）は、Camera Link 規格の Base/Medium/Full/Deca Configuration Power Over カメラに対応した画像入力ボード「APX-3326」を開発、2013 年 3 月 18 日より発売開始する。

APX-3326 は、PCI-Express 規格の Camera Link 画像入力ボード。SDR コネクタを採用し、1 スロットで最大 2 台の Base/Medium/Full/Deca Configuration カメラを接続することができる。また PoCL (Power Over CameraLink) にも対応している。

APX-3326 で取り込んだ画像はオンボードの大容量画像バッファ(512MB)に格納される。大容量バッファには、アバールデータの画像ボードに共通のアーキテクチャ、「MEGA-FIFO アーキテクチャ」を採用し、PC の負荷等により PCI Express bus が一時的に使用不可能な状態となっても、画像バッファ容量分まで、画像データは保障される。画像バッファ内のデータは、PCI Express x4(Gen2)の高速な bus により、データレート 1.5GB/s 以上でホスト PC に DMA 転送可能。また、外部機器とのインターフェースは、TTL、RS422、フォトカプラ入力で接続が可能。外部機器から画像入力を開始する外部トリガ機能や、搬送機の移動量と画像入力タイミングを連動させるエンコーダ機能等を搭載している。

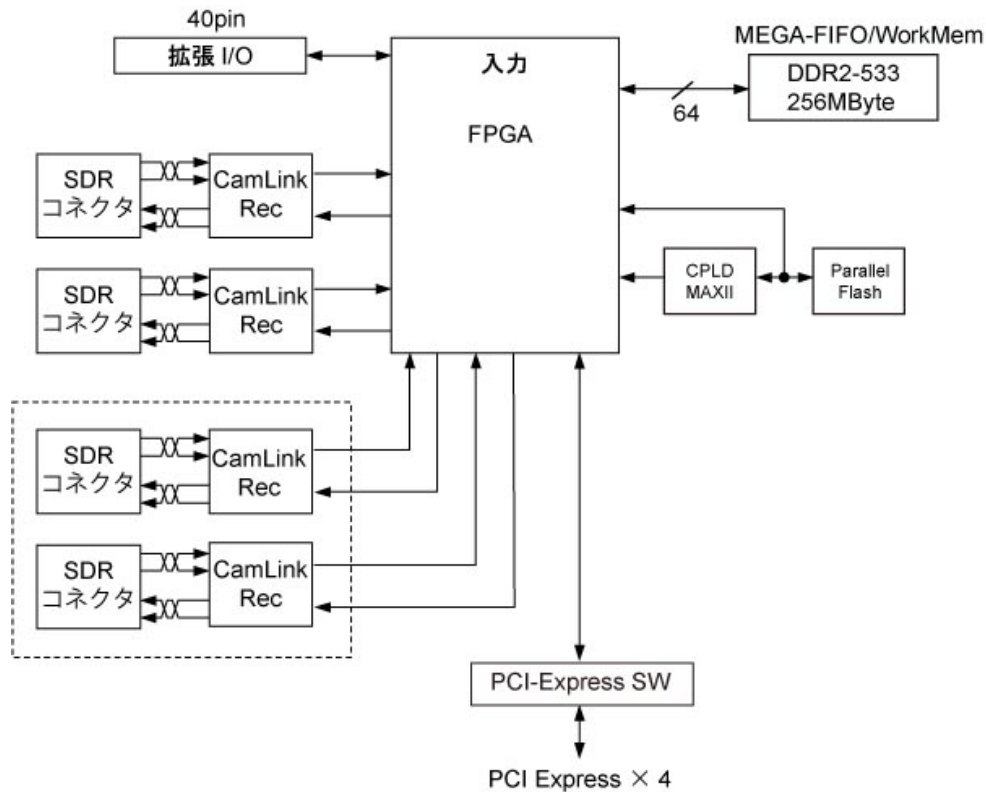


製品名 : 画像入力ボード  
型式名称 : APX-3326  
受注開始 : 2013 年 3 月 18 日  
出荷開始 : 2013 年 4 月 15 日  
販売予定価格 : ¥148,000 (消費税別)

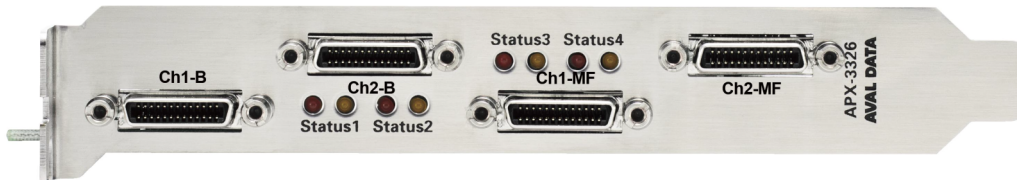
■製品に関する問い合わせ先  
株式会社アバールデータ 営業部  
電話 : 042-732-1030 FAX : 042-732-1032  
電子メール : [sales@avaldata.co.jp](mailto:sales@avaldata.co.jp)  
ホームページ : <http://www.avaldata.co.jp>



■ APX-3326 ブロック図



■ APX-3326 パネル面



■ 主な対応カメラメーカー

- ALEX ● Adimec ● BASLER ● CIS ● CMICRO ● DALSA ● e2V ● Edec Linsey System
- EXCEL ● フローベル ● 浜松ホトニクス ● 日立国際電気社 ● ホンダエンジニアリング
- 池上通通信機 ● IMPERX ● JAI/PULNIX ● MIKROTRON ● Mamiya-OP ● NED
- 日本ローパー ● Photon Focus ● Point Grey ● プライムテックエンジニアリング
- センサテクノロジー ● ソニー ● SVS-VISTEK ● 竹中システム機器 ● TI ● 東芝 ● 東芝テリー
- VDS vosskuhler ● Viewworks 他