

CoaXPress カメラを 4 台接続できる パワフルな画像処理向け小型処理 PC「ASI-1364S4」を開発。

株式会社アバールデータ（以下アバール。代表：菊地 豊、本社：東京都町田市旭町 1-25-10、URL：<https://www.avaldata.co.jp>、E-Mail:sales@avaldata.co.jp）は、マシンビジョン分野向けに 4 台の CoaXPress(Single)カメラを標準で接続できる**画像処理向け小型コンピュータ「ASI-1364S4」を開発、2020 年 1 月 27 日より発売開始する。**

「ASI-1364S4」は 1 台で、CoaXPress (CXP-6) Single カメラ 4 台を接続できる小型の BOX 型コンピュータ。照明や外部トリガ等を制御する I/O や LAN、USB3.0 など豊富なインターフェースを搭載している。CPU には Intel Core™i7 -6820EQ (Skylake)プロセッサを搭載して、高い処理能力を持っている。外形サイズ 250mm(W) × 98mm(H) × 255mm(D)の ASI-1364S4 と拡張ポートにフルハイト PCIe ボードを搭載できる 320mm(W) × 145mm(H) × 300mm(D) の ASI-1364S4FH の 2 機種を用意している。



製品名 : CXP 対応小型画像処理 BOX
型式名称 : ASI-1364S4 [価格：¥ 480,000 (税別)]
: ASI-1364S4FH [価格：¥ 528,000 (税別)]
受注開始 : 2020 年 1 月 27 日
出荷開始 : 2020 年 1 月 27 日

■製品に関する問い合わせ先

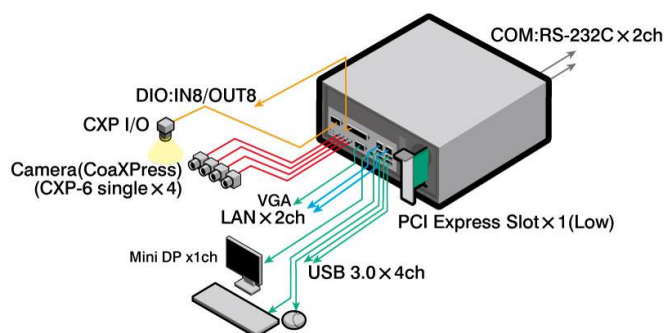
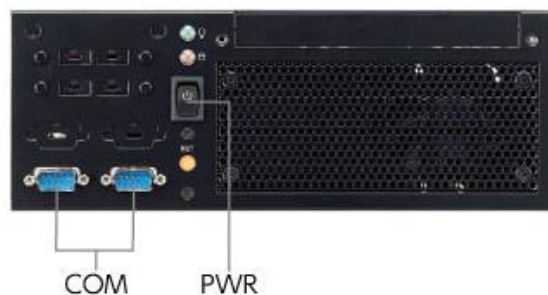
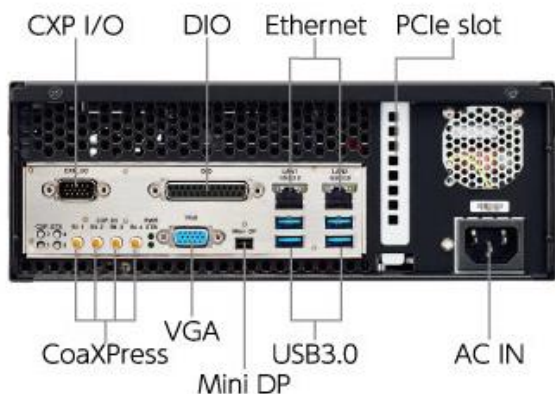
株式会社アバールデータ 営業部
電話：042-732-1030 FAX：042-732-1032
電子メール：sales@avaldata.co.jp
ホームページ：<https://www.avaldata.co.jp>

■ 製品の特長

- CPU に Intel 社 Intel Core i7-6820EQ (Skylake マイクロアーキテクチャ) を搭載
- メインメモリは DDR4 SO-DIMM 8GByte 搭載 (4GByte DIMM×2 枚使用)
- フロントパネル側に CoaXPRESS×4ch、Dsub15×1ch、DIO×1ch を搭載
- リアパネル側に COM×2ch を搭載
- ASI-1364S4 は拡張 PCIe スロット (Low) ×1、
ASI-1364S4FH は拡張 PCIe スロット (標準) ×1 を搭載



■ ASI-1364S4 の外観正面、背面



ASI-1364S4 構成例

News Release

AVALDATA CORPORATION

■ 製品仕様

型名	ASI-1364S4/ASI-1364S4FH	
主要機能・ デバイス (COM)	CPU	Intel Core i7-6820EQ(Skylake)、4 コア/8 スレッド、2.8GHz
	チップセット	CM236: Intel
	L3 キャッシュ	8MB
	Memory	DDR4-2133 Unbuffered SO-DIMM 8GB(4GB x2 枚) ECC なし
インター フェース (front)	画像入力 I/F	CoaXPress Rev1.1.1 CXP-6Quad(25Gbit/s)x1 ※1 カメラ接続 CXP-6Dual(12.5Gbit/s)x2 ※1~2 カメラ接続※非同期可 CXP-6 Single(6.25Gbit/s)x4 ※1~4 カメラ接続※非同期可 DIN 1.0/2.3 4 個搭載(9mm 間隔で配置)
	画像 I/O	1ch HD-Dsub15
	LAN	2ch RJ45(1000BASE-T/100BASE-TX/10BASE-T)
	USB 3.0	4ch Type-A
	VGA	1ch Dsub15
	MiniDP	1ch DP1.2
	汎用 DIO	1ch DSub25
	インター フェース (on board)	M.2 PCIE
SATA		1ch SATA-III(6Gbps)
M.2 SATA		1ch SATA-III(6Gbps) Connector Key M / HEIGHT 4.2
USB2.0		1ch Type-A ストレート
Extended Slot		1ch PCI Express 3.0 (Gen3) 8.0GT/s x8Lane※
インターフェース(rear)	COM	2ch 10pHeader
環境	使用温度: 0~50℃, 使用湿度: 35~85% (無結露)	
外形寸法(W×D×H)	ASI-1364S4:250mm x255mm x98mm (突起物を除く) ASI-1364S4FH:320mm x300mm x145mm (突起物を除く)	
重さ	3.7kg	
環境対応	RoHS2 2011/65/EU +(EU)2015/863	
Applicable standard	CE 予定	
対応 OS	Windows 10 IoT Enterprise 2019 LTSC(64bit)	
ソフトウェア	開発キット: SDK-TransFlayer	

※ASI-1364S4はPCI Expressボード Lowタイプのみ対応、ASI-1364S4FHはフルハイトタイプに対応しています。